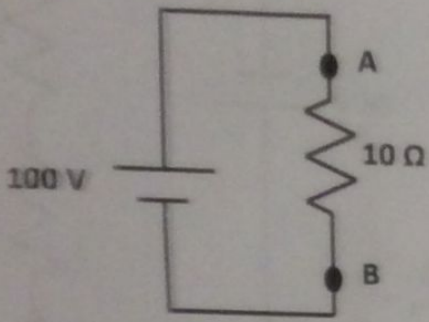


Circuit Problems 1

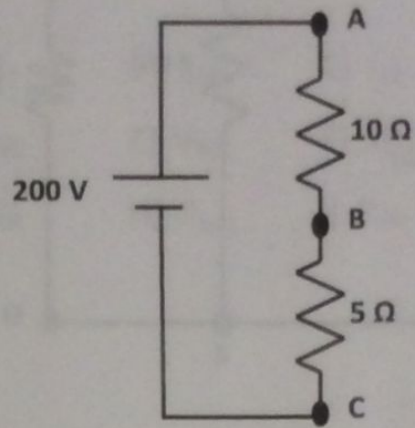


1)



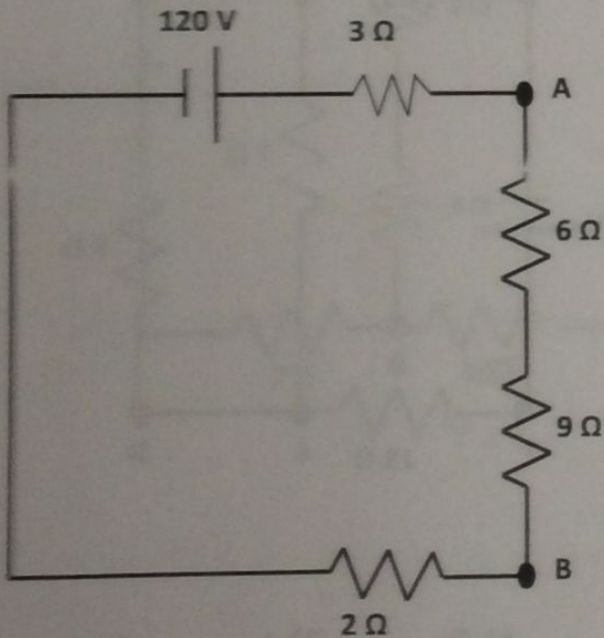
- A) I_{batt} B) $I_{10\Omega}$ C) V_{AB}

2)



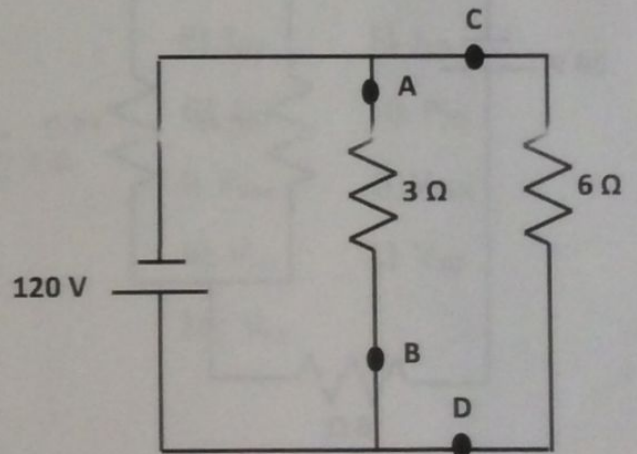
- A) I_{batt} B) $I_{10\Omega}$ C) $I_{5\Omega}$
 D) P_{batt} E) V_{AB} F) V_{BC}

3)



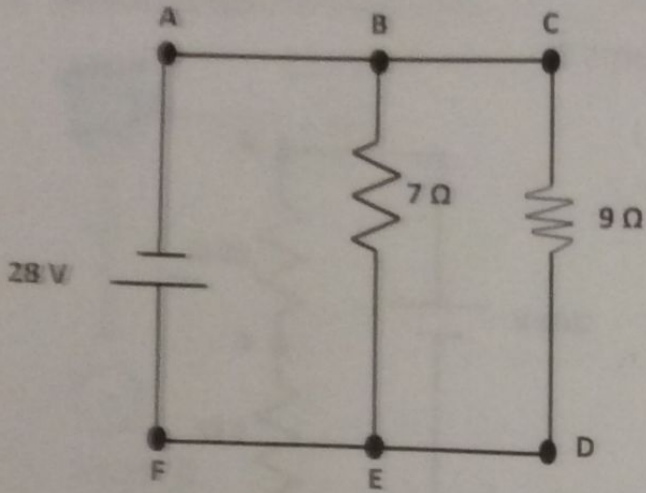
- A) R_T B) I_{batt} C) P_{batt}
 D) $I_{6\Omega}$ E) $I_{2\Omega}$ F) V_{AB}
 G) $P_{6\Omega}$

4)



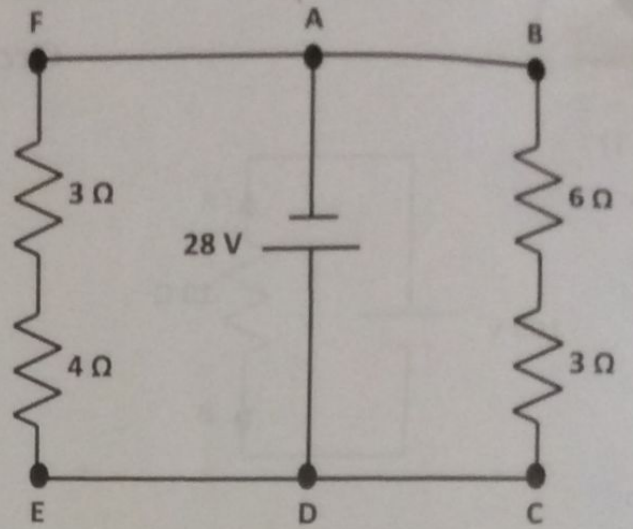
- A) R_T B) I_{batt} C) $I_{6\Omega}$
 D) $I_{3\Omega}$ E) P_{AB} F) V_{CD}
 G) V_{AB} H) $P_{6\Omega}$

5)



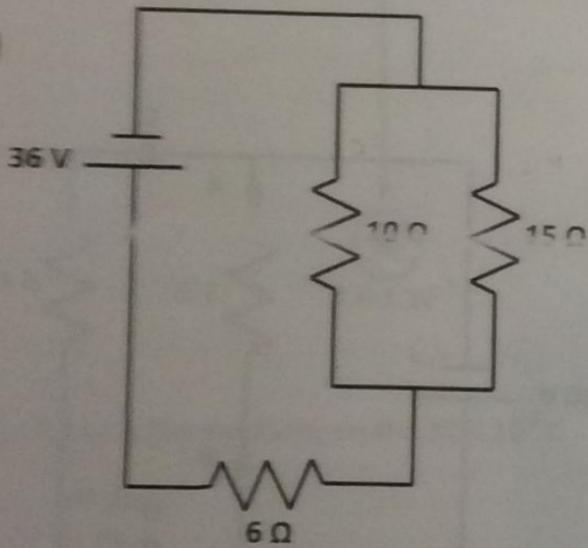
- | | | |
|------------------|---------------|------------------|
| A) R_T | B) I_{batt} | C) $I_{7\Omega}$ |
| D) $I_{9\Omega}$ | E) V_{BE} | F) V_{CD} |
| G) V_{AB} | H) P_{CD} | I) $P_{9\Omega}$ |

6)



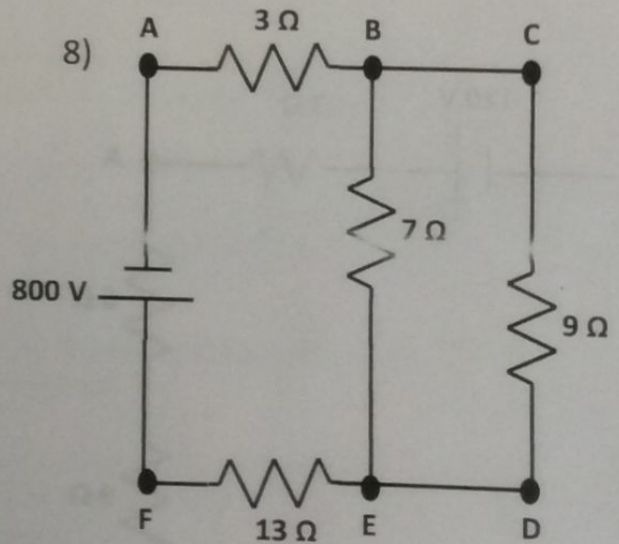
- | | | |
|-------------|---------------|-------------|
| A) R_T | B) I_{batt} | C) I_{FE} |
| D) I_{BC} | E) V_{FE} | F) V_{BC} |
| G) V_{AB} | H) P_{BC} | |

7)



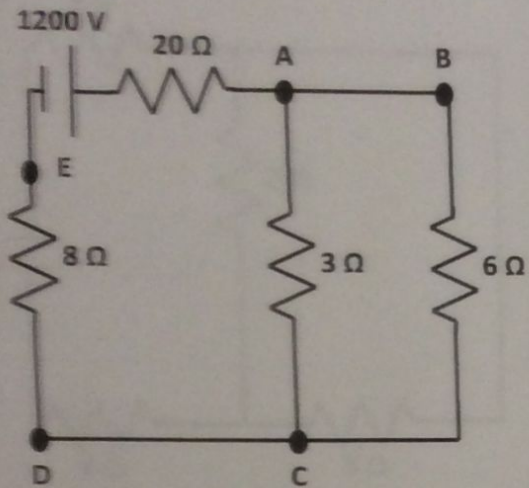
- | | | |
|-------------------|-------------------|-------------------|
| A) R_T | B) I_{batt} | C) $I_{15\Omega}$ |
| D) $I_{10\Omega}$ | E) P_{batt} | F) $I_{6\Omega}$ |
| G) $V_{10\Omega}$ | H) $V_{15\Omega}$ | I) $V_{6\Omega}$ |

8)



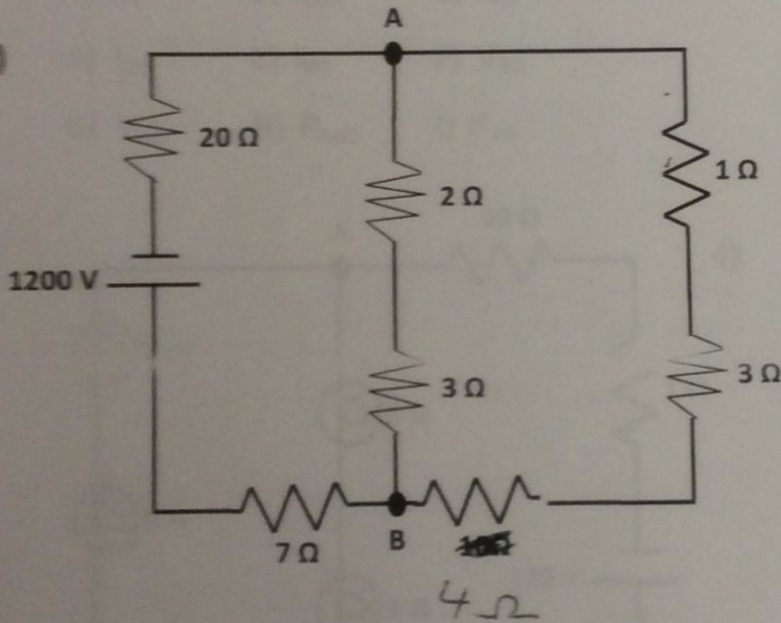
- | | | |
|------------------|-------------------|-------------------|
| A) R_T | B) I_{batt} | C) $I_{7\Omega}$ |
| D) $I_{9\Omega}$ | E) V_{BE} | F) V_{CD} |
| G) $I_{3\Omega}$ | H) $I_{13\Omega}$ | I) $V_{13\Omega}$ |

9)



- | | | |
|-------------|---------------|-------------------|
| A) R_T | B) I_{batt} | C) $I_{3\Omega}$ |
| D) I_{BC} | E) V_{AB} | F) $V_{20\Omega}$ |
| G) I_{DE} | H) P_{batt} | I) $P_{6\Omega}$ |

10)



- | | |
|------------------|-------------------|
| A) R_T | B) I_{batt} |
| C) $I_{7\Omega}$ | D) $I_{20\Omega}$ |
| E) $I_{4\Omega}$ | F) $I_{1\Omega}$ |
| G) $I_{2\Omega}$ | H) $P_{7\Omega}$ |
| I) P_{batt} | J) $V_{20\Omega}$ |
| K) $V_{2\Omega}$ | L) $V_{3\Omega}$ |
| M) V_{AB} | |