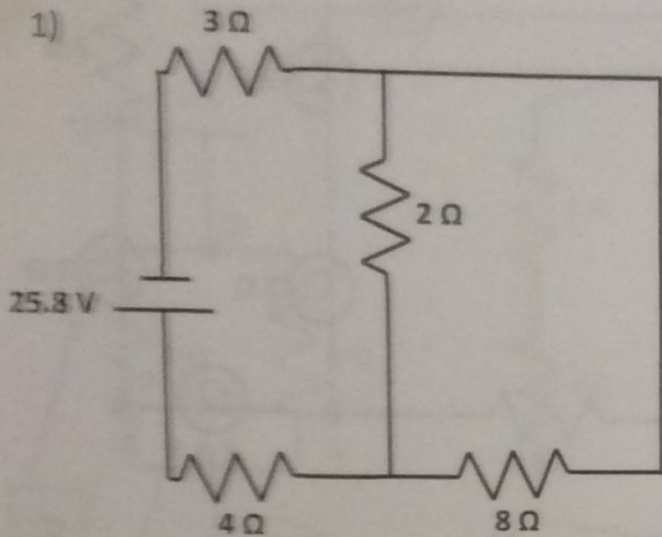
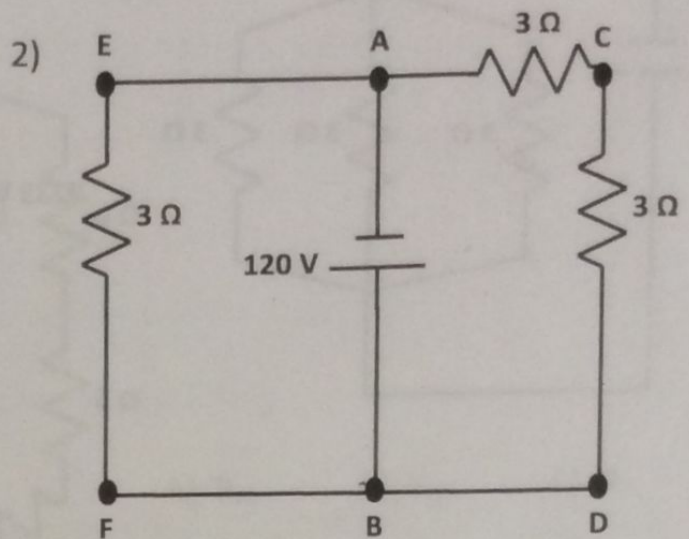


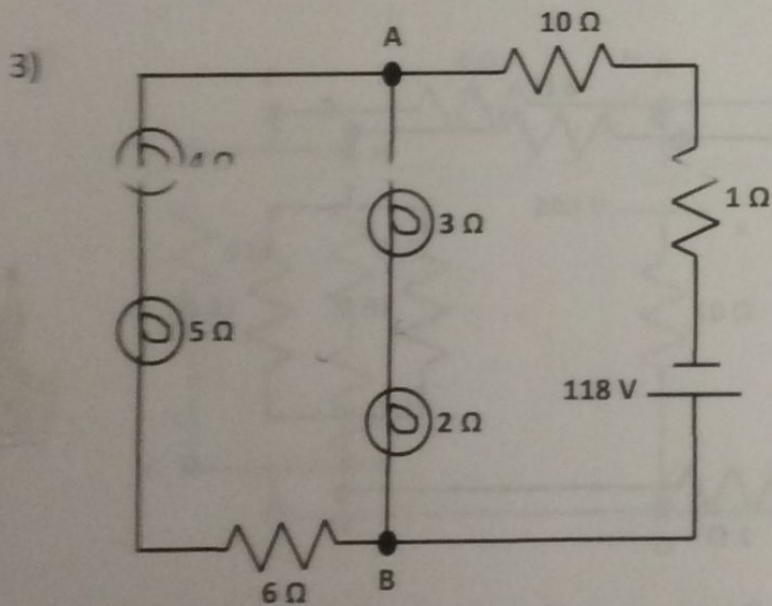
Circuit Problems 2



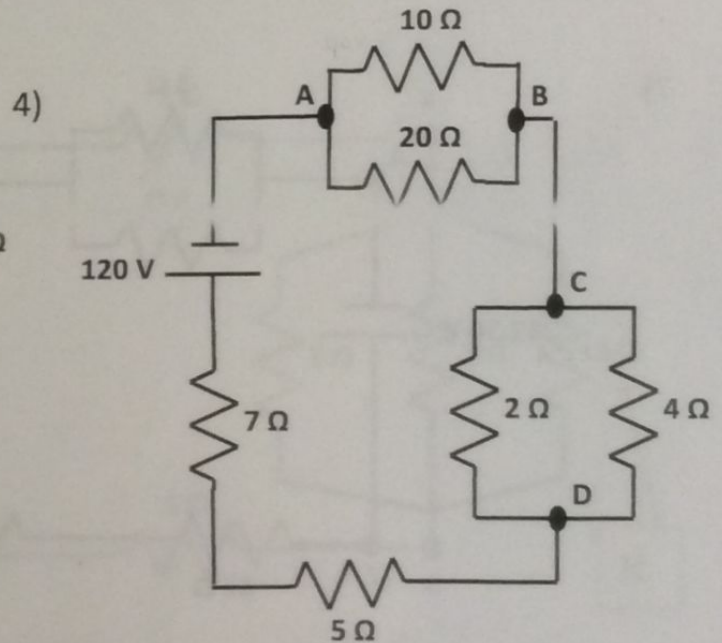
- | | | |
|------------------|------------------|------------------|
| A) R_T | B) I_{batt} | C) $I_{4\Omega}$ |
| D) $I_{2\Omega}$ | E) $I_{8\Omega}$ | F) $V_{3\Omega}$ |
| G) $V_{2\Omega}$ | H) P_{batt} | I) $P_{2\Omega}$ |



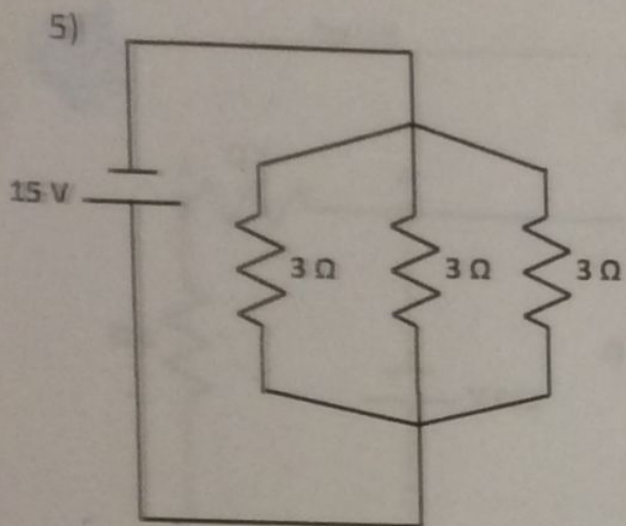
- | | | |
|-------------|---------------|-------------|
| A) R_T | B) I_{batt} | C) V_{AB} |
| D) I_{EF} | E) I_{AC} | F) I_{CD} |
| G) V_{DB} | H) P_{FE} | I) P_{AC} |



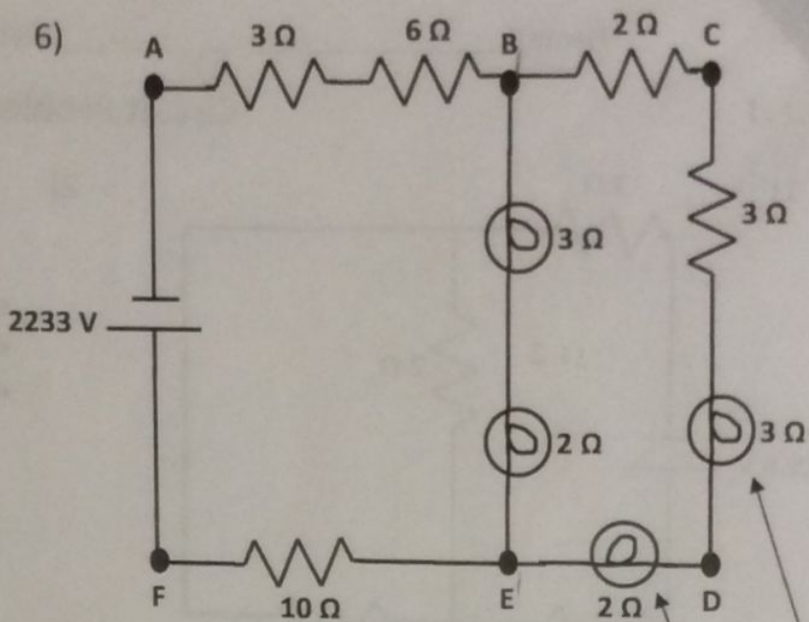
- | | | |
|-------------------|------------------|------------------|
| A) R_T | B) I_{batt} | C) $I_{1\Omega}$ |
| D) $I_{2\Omega}$ | E) $I_{6\Omega}$ | F) $V_{1\Omega}$ |
| G) $V_{10\Omega}$ | H) V_{AB} | I) $P_{5\Omega}$ |



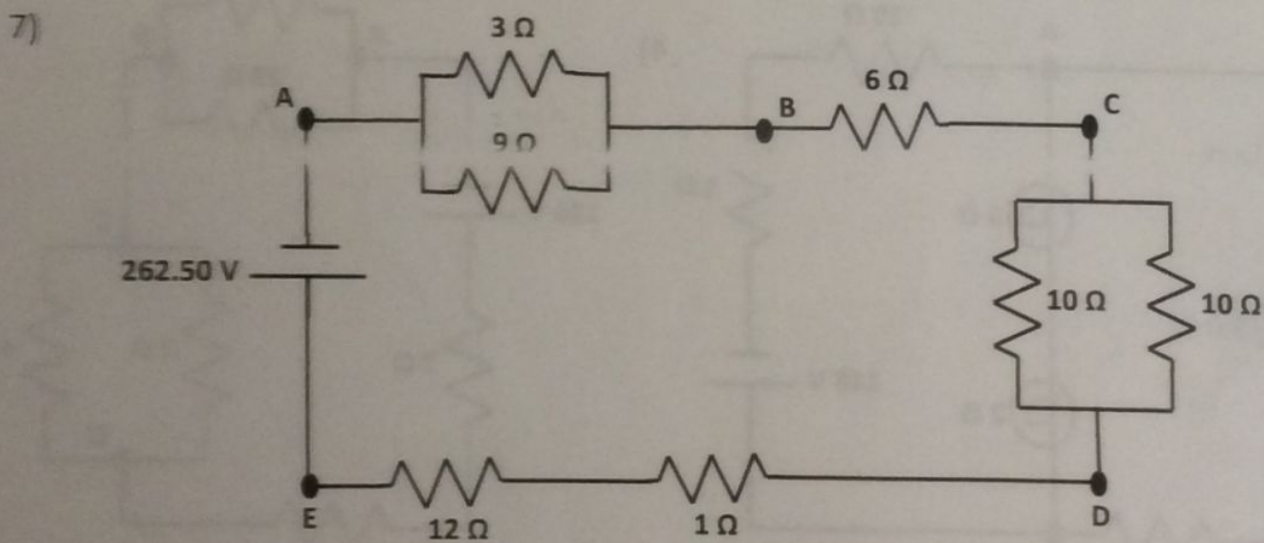
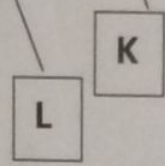
- | | | |
|------------------|-------------------|-------------------|
| A) R_{AB} | B) R_{CD} | C) R_T |
| D) I_{batt} | E) $I_{10\Omega}$ | F) $I_{20\Omega}$ |
| G) $I_{2\Omega}$ | H) $I_{4\Omega}$ | I) V_{AB} |
| J) V_{CD} | K) $V_{7\Omega}$ | L) $P_{5\Omega}$ |



- A) R_T B) I_{batt} C) $I_{3\Omega}$
 D) $V_{3\Omega}$ E) P_{batt} F) $P_{3\Omega}$

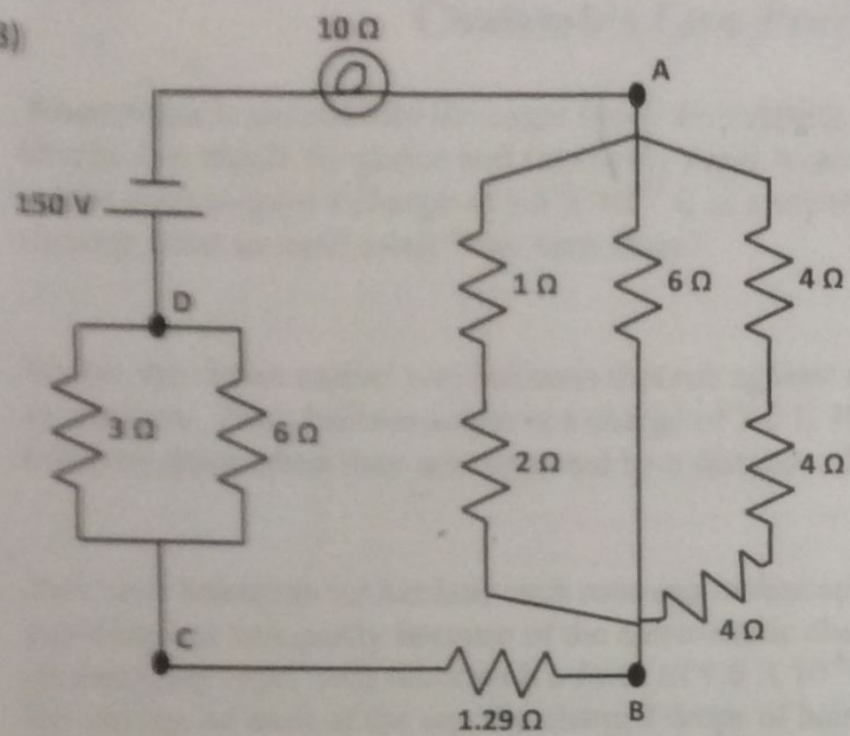


- A) R_T B) I_{batt} C) $I_{6\Omega}$
 D) $I_{10\Omega}$ E) I_K F) I_L
 G) V_{AB} H) V_{BE} I) V_{CD}
 J) P_{batt}



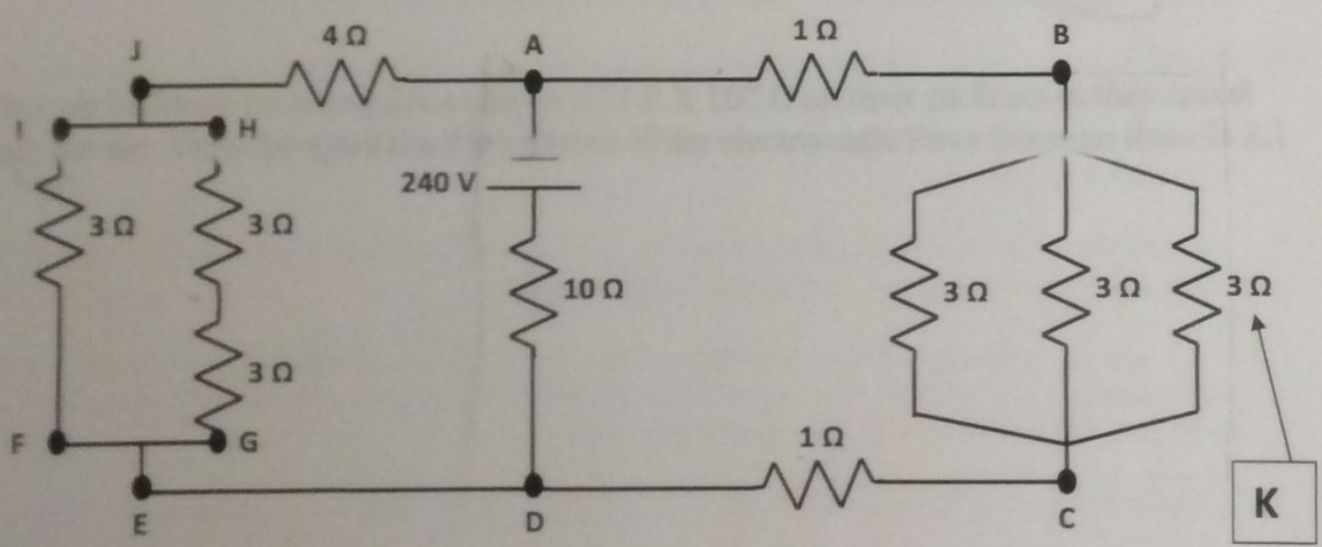
- A) R_T B) I_{batt} C) $I_{9\Omega}$ D) $I_{10\Omega}$ E) $I_{12\Omega}$ F) V_{AB}
 G) V_{BC} H) V_{CD} I) V_{DE} J) V_{AE} K) P_{batt}

8)



- A) R_{AB} B) R_{CD} C) R_T
- D) I_{batt} E) $I_{1.29\Omega}$ F) $V_{10\Omega}$
- G) $V_{2\Omega}$ H) $V_{3\Omega}$ I) $P_{4\Omega}$
- J) P_{CD} K) $V_{4\Omega}$

9)



- A) R_{BC} B) R_{HG} C) R_{JE} D) R_{ABCD} E) R_{AJED} F) R_T
- G) I_{batt} H) $I_{10\Omega}$ I) I_{ABCD} J) I_{AJED} K) $I_{K\Omega}$ L) I_{FI}
- M) V_{AB} N) V_{BC} O) V_{CD} P) $V_{10\Omega}$ Q) P_{JA}